

Hidraulikus prés 12t



Használati
utasítás

A hidraulikus prés csapágyak, csavarok stb. préselésére és extrudálására szolgál. Elsősorban a gépgyártásban, összeszerelésben és szétszerelésben használják. Nagy erő előállításával lehetővé teszi, hogy hidraulikusan kíméletesen, simán és pontosan dolgozzon az összeszerelt alkatrészeken. A prés nyomásmérővel van felszerelve.

Nyomóerő: 12 tonna



Biztonsági utasítások

- **OLVASSA EL A TELJES KÉZIKÖNYVET, MIELŐTT ELKEZDI.** A gép üzemeltetése a kézikönyv elolvasása előtt nagymértékben növeli a sérülésveszélyt.
- **MINDIG VISELJEN JÓVÁHAGYOTT VÉDŐSZEMÜVEGET, AMIKOR GÉPEKET KEZEL.**
A közönséges védőszemüvegek csak ütésálló lencsékkel rendelkeznek - ezek **NEM** védőszemüvegek.
- **MINDIG VISELJEN HALLÁSVÉDŐT, AMIKOR GÉPEKET KEZEL.** Gépek által keltett zaj berendezések maradandó halláskárosodást okozhatnak.
- **VISELJEN VÉDŐRUHÁZATOT.** Ne viseljen olyan ruházatot, kesztyűt, nyakkendőt, gyűrűt vagy ékszert, amely beakadhat a mozgó alkatrészekbe. Ha hosszú haja van, viseljen hajvédőt. Viseljen csúszásmentes lábbelit.
- **SOHA NE HASZNÁLJA A GÉPEKET, HA FÁRADT, VAGY KÁBÍTÓSZER HATÁSA ALATT ÁLL.** ALKOHOL. Gépekkel való munkavégzéskor mindig alkalmazzon mentális óvatosságot.
- **A GÉPET CSAK KÉPZETT ÉS MEGFELELŐEN KIKÉPZETT MŰVEZETŐ KEZELHETI.**
Ellenőrizze, hogy a használati utasítás biztonságos és egyértelműen érthető.
- **TARTSA A GYEREKEKET/LÁTOGATÓKAT A LEHETŐ LEGTÁVOLABB A GÉPTŐL.** Minden gyermeket és látogatót tartson távol a gépektől. Ha a gépet nem használja, válassza le a tápegységről, zárja le vagy kapcsolja ki a kapcsolót, hogy megakadályozza, hogy illetéktelen személyek beindítsák a gépet.
- **FOLYAMATBAN LÉVŐ MŰVELETEK.** Ha a gépet működés közben felügyelet nélkül hagyja, jelentősen megnő a sérülés vagy anyagi kár veszélye. Távozás előtt kapcsolja ki a gépet, és hagyja, hogy minden mozgó alkatrész teljesen megálljon.
- **NE HASZNÁLJA VESZÉLYES KÖRNYEZETBEN.** NE működtesse a gépet nedves, nedves környezetben vagy olyan tócsában, ahol gyúlékony vagy ártalmas vőpary.
- **A MUNKATERÜLETEKET TISZTÁN ÉS JÓL MEGVILÁGÍTVÁ KELL TARTANI.** A rendetlenség és a sötét területek balesetveszélyesek.
- **FÖLDELT GÉPI TÁPEGYSÉGEKET HASZNÁLJON.** A földelt kábelek minimalizálják az áramütés kockázatát. A gép rossz elágazási áramkörön történő üzemeltetése növeli a tűzveszélyt.
- **SZERVIZELÉS ELŐTT MINDIG VÁLASSZA LE A GÉPET AZ ÁRAMFORRÁSRÓL.** A visszakapcsolás előtt győződjön meg róla, hogy a kapcsoló OFF állásban van.
- **KARBANTARTJA A GÉPEKET.** A legjobb és legbiztonságosabb teljesítmény érdekében tartsa a késeket élesen és tisztán. Kövesse a kenésre és a tartozékok cseréjére vonatkozó utasításokat.
- **A GÉPKEZELÉS HASZNÁLATA ELŐTT** győződjön meg arról, hogy a védőfelszerelés a helyén van és megfelelően működik.
- **A KULCSOK ELTÁVOLÍTÁSA VAGY A SZERSZÁMOK BEÁLLÍTÁSA.** Soha ne hagyjon szorítókulcsokat vagy más beállítószerszámokat a gépben/az eszközön - különösen az

orsók közelében!



- **BIZTONSÁGOS MUNKAHELY.** Ha lehetséges, a munkadarabot szorítókkal vagy csavarhúzóval tartsa meg. A munkadarab rögzítése megvédi a kezét, és mindkét keze felszabadul a gép működtetésére.
- **NE!** A gép működtetésekor mindig tartsa meg a stabilitást és az egyensúlyt.
- **SOK GÉP KÉPES A MUNKADARABOT A KEZELŐHÖZ KILÖKNI.** Ismerje a feltételeket és kerülje el azokat, amelyek "visszaütést" okoznak.
- **STABIL GÉP.** A működés közben mozgó gépek nagymértékben növelik a sérülés és az irányítás elvesztésének kockázatát. Ellenőrizze, hogy a gépek stabilak-e! Indítás előtt rögzítse a mozgatható talapatokat (ha használnak), és győződjön meg arról, hogy azok rögzítve vannak.
- **BIZONYOS POROK VESZÉLYESEK LEHETNEK AZ EMBEREK ÉS AZ ÁLLATOK LÉGZŐSZERVÉRE, KÜLÖNÖSEN A KÖVETKEZŐKRE**
JEMNÝ PRACH. Ismerje a por típusát, amelynek ki van téve, és mindig viseljen az adott típusú por szűrésére tervezett légzőkészüléket.

További biztonsági utasítások a hidraulikus présgépekhez

- **KERÜLJE A TÚLNYÚJTÁST.** A névleges préskapacitás túllépése károsíthatja a présgépet, összetörheti a munkadarabot vagy leejtheti a prés csapot, és súlyos ütés okozhat sérüléseket. Amikor a prés eléri a maximális nyomást, vagy a szivattyúkar megmerevedik, a prés elérte a határait. Soha ne használjon előfeszítést a tőkeáttétel növelésére.
- **A MŰKÖDÉS BIZTONSÁGA.** Ha ezzel a présgéppel nyomást gyakorol az alkatrészekre, azok kiugorhatnak, és halálos erővel csaphatnak le Önre vagy a közelben állókra. Ügyeljen arra, hogy a körülállók biztonságos távolságban legyenek a sajtótól működés közben. Feltétlenül viseljen bőrkesztyűt és védőszemüveget védőpajzzsal. Extra lábujjvédővel ellátott bőrcsizma is szükséges. Bizonyos körülmények között sisakra is szükség lehet.
- **MEGFELELŐ TELEPÍTÉS.** A rögzítetlen kerek bálázó mozgás közben megbillenhet, vagy a nehéz bálázási műveletek során erős felfüggesztést mutathat, ami nyomó- vagy ütközősérüléseket okozhat. Ne helyezze a bálázót mozgó alapra, és ne szerelje fel a kerekeket. A présalapot szilárd padlóhoz kell csavarozni.
- **HASZNÁLAT ELŐTT ELLENŐRIZNI KELL.** A prés laza kerete a terhelés alatt visszahúzódhat, és a munkadarab elmozdulhat vagy kicsúszhat, ami ütés okozta sérülésekhez vezethet. Használat előtt ellenőrizze a sajtót a meglazult vagy meglazult csavarok és csapok tekintetében.
Ellenőrizze, hogy nincsenek-e repedések, és hogy a hidraulikus rendszer teljesen működőképes-e.
- **TÁMOGATÁS.** Ha bármilyen időt hagy, a munkadarab hirtelen elmozdulhat vagy leeshet a présről, ami sérülést okozhat a lábán. Használjon felfogó kosarat, és a hosszú vagy nehéz munkadarabokat támassza meg állványokkal vagy támasztékkal, vagy a hosszú munkadarab végét tartsa meg a préselés alatt.
- **VESZÉLYES TÉMA.** Az instabil tárgyakra gyakorolt nyomás hatására a tárgy

elmozdulhat, és ütés okozhat sérüléseket. Soha ne gyakoroljon nyomást golyókra, gömb alakú tárgyakra, rugókra vagy rugalmas tárgyakra.



- A LÖVEDÉK OKOZTA SÉRÜLÉSEK MEGELŐZÉSE. Súlyos sérülést vagy halált okozhat, ha egy kilőtt munkadarab vagy présszerszám eltalálja. A prés használatakor kerülje el az esetleges lövedék útját. Soha ne használjon rudakat és távtartókat előre nyomócsap létrehozásához. Ha előfeszített nyomócsappal rendelkező présnek kell lennie, akkor a nyomócsapot biztonsági újraszereléssel kell rögzíteni, vagy a nyomócsapot biztonsági ketrecbe kell zárni a lövés veszélyének kiküszöbölése érdekében.

- A MEGFELELŐ ESZKÖZÖK. A megfelelő rugóelhelyező szerszám vagy a rugós munkadarabot rögzítő állvány használata nélkül a munkadarab hirtelen elmozdulhat, és a rugók kioldódhatnak, ami súlyos ütés okozhat sérüléseket. Soha ne használja ezt a présgépet rugószerelvények összenyomására anélkül, hogy a rugók elhelyezéséhez ne használna megfelelő szerszámot vagy fogót.

- A MUNKADARABOK KORREKCIÓJA. Ha a munkadarab préselés közben elmozdul, kicsúszhat a présből, és súlyos ütés okozhat sérüléseket. Soha ne próbálja meg a munkadarabot nyomás alatt átállítani. Engedje fel a hidraulikus nyomást, és kezdje el a préselést, ha a munkadarab vagy a nyomócsap elmozdult vagy rosszul van beállítva. Engedje el a hidraulikus nyomást, ha gyanítja, hogy a munkadarab kötésben van, vagy ha fennáll a szerkezeti meghibásodás veszélye.

- BIZTONSÁGOS MUNKATERÜLET. A leeső szerszámok, befogóbetétek vagy munkadarabok sérülést okozhatnak a lábán vagy a lábfejen. Ne dolgozzon a prés körül, amikor az nyomás alatt van, és soha ne hagyja felügyelet nélkül a prést.

- A HELYTELEN MŰKÖDÉS ELKERÜLÉSE. Egyes munkadarabok nem bírják el a préselési erőt, ezért felrobbanhatnak és ütés okozta sérüléseket okozhatnak. Más munkadarabok rejtett rögzítőgyűrűkkel, vállakkal, csapokkal, hegesztési varratokkal rendelkeznek, vagy nem szétválaszthatóak, és nem tudnak egymáshoz préselni. A prés használata előtt győződjön meg arról, hogy érti az alkatrész összeszerelésének és préselésének módját.

- BIZTONSÁGOS HIDRAULIKUS JAVÍTÁSOK. A szakképzetlen személy által végzett javítások a prés túlmelegedését és a vezeték megrepedését okozhatják, amikor a hidraulikaolaj a véráramba kerülhet, ami vérmérgezést okozhat. Ne próbálkozzon a hidraulikus rendszer javításával vagy a túlnyomásszelep beállításával, hacsak nem rendelkezik képzett hidraulikus szakértővel.

- A HIDRAULIKUS MÉRGEZÉS MEGELŐZÉSE. A hidraulikafolyadék rendkívül magas nyomást ér el, és a véráramba kerülve vérmérgezést okozhat. Soha ne távolítson el hidraulikavezetéket, szerelvényt vagy alkatrészt, és ne próbálja meg ellenőrizni a kezek vagy tömítések tömítettségét, miközben a rendszer nyomás alatt van.

- TAVASZI VESZÉLYEK MEGELŐZÉSE. Súlyos préselési műveleteknél, amikor egyes alkatrészek végül leválnak a munkadarabról, a hidraulikus prés hirtelen elengedése visszarusgózáshoz vezethet. Ennek eredményeként a munkadarab, a préscsap vagy a súrlódó lemez kiugorhat és leeshet, ami sérülést okozhat a lábán. Mielőtt elkezdené a préselést, számoljon előre azzal, hogy mit tehet a munkadarab, ha ez a hirtelen kioldás bekövetkezik, és rögzítse a munkadarabot úgy, hogy az ne essen le.

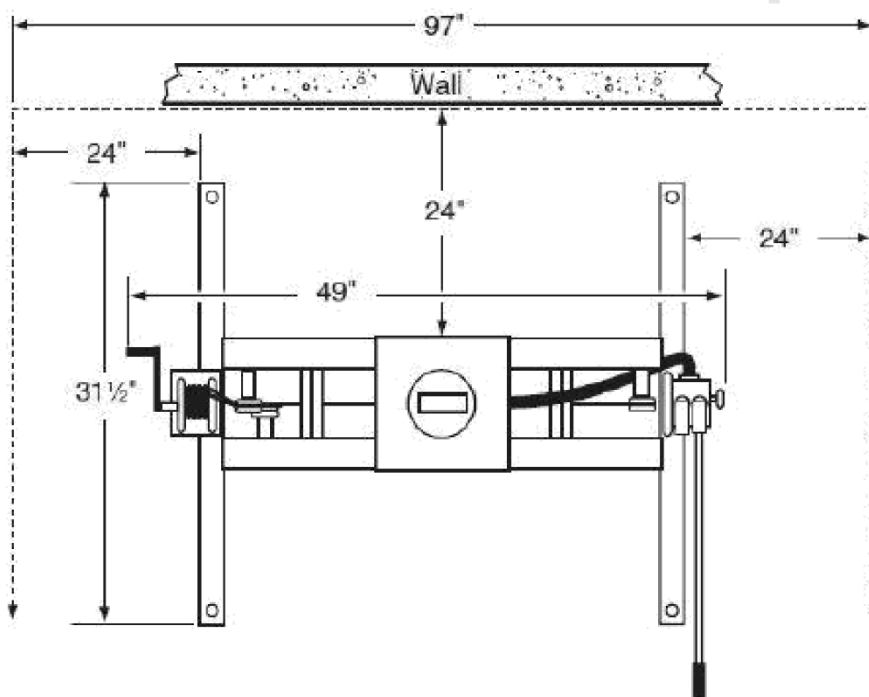
- JOGOSULATLAN MÓDOSÍTÁS. A préskeret módosítása, a szivattyú tehermentesítésére szolgáló nyomás növelése, nem hidraulikus tömlők vagy szerelvények felszerelése, vagy nagy teljesítményű dugattyú vagy szivattyú hozzáadása szerkezeti meghibásodást okozhat, amely súlyos sérülésekhez vezethet. Ha a prés nem elegendő a préselési feladathoz, használjon olyan prést, amely a megfelelő terhelhetőségre van méretezve.

Fizikai környezet

A berendezés biztonságos működése és alkatrészeinek hosszú élettartama szempontjából fontos az a fizikai környezet, amelyben a berendezést működtetik. A legjobb eredmény elérése érdekében a gépet száraz környezetben üzemeltesse, amely nincs kitéve túlzott nedvességnek, veszélyes vegyi anyagoknak, levegőben szálló csiszolóanyagoknak vagy szélsőséges körülményeknek. Az ilyen típusú gépek esetében a szélsőséges körülmények általában azok, amelyekben a környezeti hőmérséklet meghaladja a 4°-60°C-ot; a relatív páratartalom meghaladja a 20-95%-ot (nem kondenzálódó); vagy a környezet rezgésnek vagy ütésnek van kitéve.

Térkiosztás

Vegye figyelembe a gép által megmunkálendő munkadarab legnagyobb méretét, és biztosítson elegendő helyet a gép körül a kezelőanyag megfelelő kezeléséhez vagy a segédberendezések felszereléséhez. Állandó telepítés esetén hagyjon elegendő helyet a gép körül ahhoz, hogy az ajtókat/védőket a karbantartáshoz és a jelen kézikönyvben leírtak szerinti szervizeléshez szükséges módon kinyithassa vagy eltávolíthassa. A szükséges helykihelyezés az alábbiakban látható.



Tevékenységek áttekintése

Az áttekintés célja nem egy pontos eljárás, hanem inkább egy általános példa egy tipikus műveletre, hogy segítsen megérteni az ebben a szakaszban tárgyalt vezérléseket.

Egy tipikus préselési művelet során a kezelő a következőket végzi:

1. Vegye fel a szükséges egyéni védőfelszerelést, és tartsa távol a járókelőket.
2. Ellenőrizze a munkadarabot, és készítse elő a préselési műveletekhez.
3. Húzza vissza teljesen a hidraulikadugattyút, és helyezze a kést úgy, hogy a lehető legkisebb távolság legyen a préscsap és a munkadarab között.
4. Ellenőrizze, hogy mindkét tartócsap megfelelően van-e felszerelve és teljesen alátámasztva.
5. Helyezzen egy felfogó kosarat a prés alá, hogy megvédje az alkatrészt, amikor az leesik.
6. Helyezze a pozicionáló lemezeket a munkadarab alátámasztására, és igazítsa a nyomócsapot vagy a szerszámot a préselt időkerethez.
7. Engedje le a nyomó dugattyút, hogy enyhe nyomást gyakoroljon a munkadarabra.
8. Vizsgálja meg a beállítást különböző szögekből, és ellenőrizze, hogy a nyomócsap vagy a szerszám összhangban van-e a munkadarabbal és a présdugattyúval.
9. A nyomásmérő figyelése közben fejezze be a sajtolási műveletet.
10. Engedje el a hidraulikus nyomást, hogy a dugattyú visszatérhessen behúzott helyzetbe.

A munkaterületek ellenőrzése

A hidraulikus prés használata előtt ellenőrizni kell a munkadarabot. Ez nem egy átfogó lista, hanem inkább a gyakori problémák felsorolása. Az Ön feladata, hogy foglalkozzon a munkadarab sajtolási műveletekre való előkészítéséhez szükséges egyéb speciális elemekkel. Az alább felsorolt tételek figyelmen kívül hagyása sérülést vagy törést okozhat. Bizonyos helyzetekben a felsorolt tételek közül akár csak egy figyelmen kívül hagyása is a munkadarab vagy a szerszám kiszorulását okozhatja a présből, ami súlyos sérülést vagy halált okozhat.

- Munkadarab szilárdsága: Győződjön meg róla, hogy a munkadarab anyaga ellenáll az alkalmazott erőnek, amelyet nyomni fog.

- A munkadarab tisztasága: Győződjön meg róla, hogy a munkadarab tiszta, és hogy minden forgácsot, homokot, rozsdát vagy sérülést eltávolítottak a prés útjából. Az alkatrészek enyhe szennyeződése gyakran kívánatos, hogy megelőzze a súrlódást vagy a csorbulást.

- Nyomósáv: Győződjön meg arról, hogy a be- vagy kipréselt alkatrész iránya helyes, és hogy a megfelelő persely vagy szorítólap van használva a támasztáshoz.
- Zárómechanizmusok: győződjön meg arról, hogy minden zárógyűrűt, csapot vagy rögzítőt eltávolítottak, és nincsenek rejtett másodlagos záróelemek.
- Rejtett lövedékek: egyes alkatrészek egy vagy több rugót tartalmaznak. Győződjön meg róla, hogy az Ön által használt prés rendelkezik megfelelő ketrecrendszerrel, amely felfogja a rugókat, ha a munkadarab megcsúszik vagy kinyílik, amikor a rögzítőgyűrű eltávolításra kerül és a hidraulikus nyomás megszűnik.
- Speciális beállítások: Mielőtt bármilyen alkatrészt megnyomna, győződjön meg arról, hogy az alkatrészek megfelelően meg vannak-e húzva, és győződjön meg arról, hogy a kérdéses alkatrészeket a megfelelő hőmérsékletre melegítették vagy hűtötték, hogy megakadályozzák a megtapadást. Vegye figyelembe, hogy nem minden alkatrészt terveztek préselésre. Ha kétségei vannak, olvassa el a gép javítási kézikönyvét a timef, amelyen dolgozik.

A

- A. Hidraulikaszivattyú-szerelvény. Tartalmazza a vezérlőszelepet, a nyomáscsökkentő szelepet, a hidraulikafolyadékot és a kettős szivattyúrendszert, amely a préselési műveletekhez szükséges hidraulikus erőt termeli.
- B. Rýchle szivattyú. A dugattyú gyors mozgatásához használja a szivattyú jobb oldalán lévő fogantyút. Ebben a helyzetben azonban a présnek kisebb a hidraulikus tőkeáttétele, és nehéz lesz elérni a prés maximális terhelését.
- C. Nyomásszivattyú. Használja a nyomószivattyú fogantyúját a prés maximális terhelésének eléréséhez. Ebben a helyzetben azonban a dugattyú nagyon lassan fog mozogni, amikor a hidraulikus kar maximálisan ki van kapcsolva.
- D. Csökkentő szelepek. Ezek a szelepek gyárilag biztonságos nyomáscsökkentő nyomásra vannak beállítva, és nem szabad őket újra beállítani.
- E. Vezérlőszelep. Amikor a szelepet az óramutató járásával megegyező irányban zárt állásba fordítja, a szivattyú és a dugattyú készen áll a sajtolási műveletekre. Amikor a szelepet az óramutató járásával ellentétes irányban nyitott állásba fordítjuk, a szivattyú és a dugattyú nyomásmentesített állapotba kerül, és a prés visszahúzódik a terheletlen helyzetbe.
- F. Töltő dugó. Az a hely, ahol a szivattyú tartályát feltöltik.
- G. Hidraulikus tartály. Tárolja és hűti a hidraulikafolyadékot.
- H. Nyomásmérő. A hidraulikus rendszer nyomását mutatja PSI és Bar egyezményben.

Karbantartási terv

A gép optimális teljesítményének elérése érdekében tartsa be ezt a karbantartási tervet, és kövesse az ebben a szakaszban található speciális utasításokat.

Napi ellenőrzés:

- Laza rögzítőcsavarok.
- Sérült vagy szivárgó hidraulikus tömítések.
- Laza csavarok, repedések a vázon.
- Bármilyen más veszélyes körülmény.

Heti karbantartás:

- Padlórögzítő csavarok.

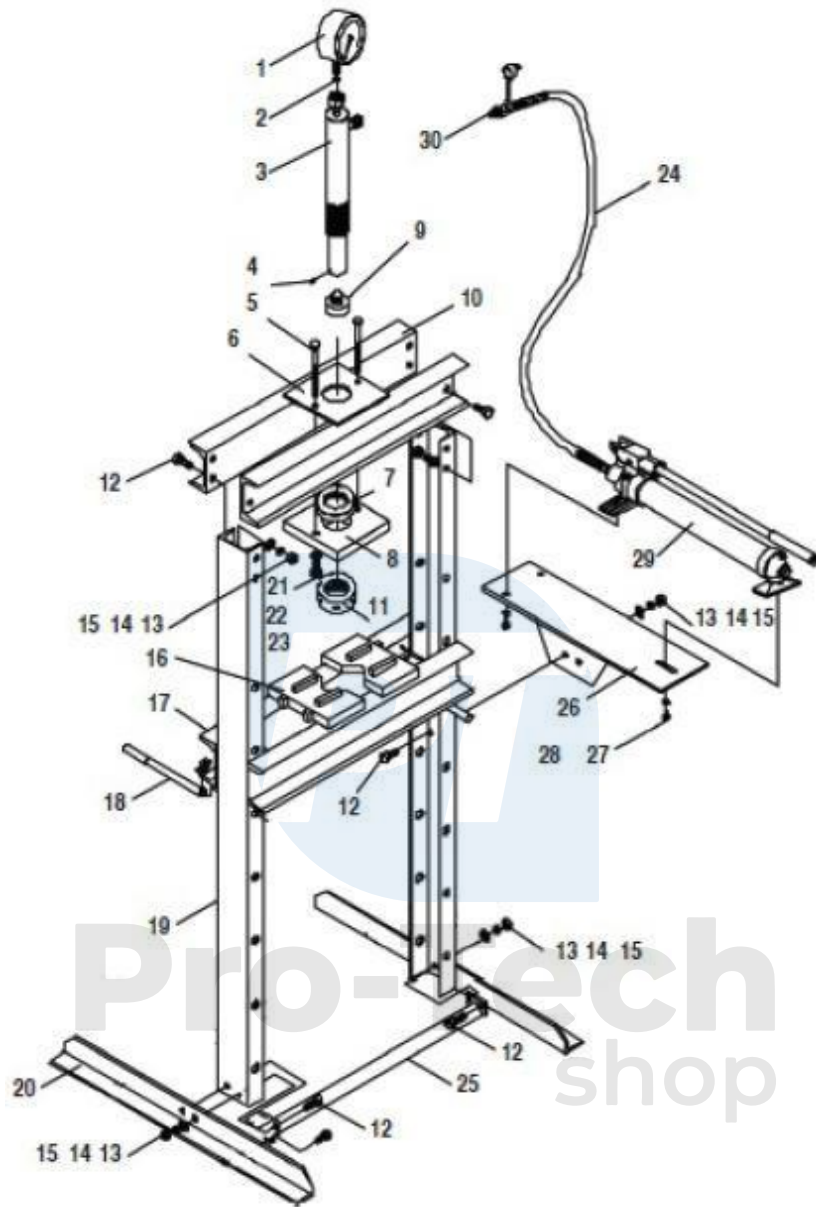
Háromévente:

- Cserélje ki a hidraulikafolyadékot.



Problémamegoldás

A probléma	Lehetséges Glitch	Megoldás
Szivattyúegység nem működik.	Szennyeződés a szelepváltsón/tömítésen.	A szivattyú leeresztése a készüléket, vagy javíttassa meg a készüléket és cseréltesse ki a tömítéseket.
A szivattyú nem épít fel nyomást. A szivattyú indításkor nem működik megfelelően. A szivattyú nem indul el teljesen.	Levegő rendszer.	Nyissa ki a kioldószelepet és távolítsa el az olajbetöltő dugót. Pumpálja meg a fogantyút több teljes ütéssel, és zárja be a kioldószelepet. Helyezze vissza a töltőcsontot.
A szivattyú nem ad le nyomást.	Nagy vagy kicsi hidraulikaolaj.	Ellenőrizze az olajsintet és állítsa be a szintet úgy, hogy helyes volt.
Szivattyú indításkor nem működik megfelelően.	A szivattyú szivattyú tömítése elhasználódott.	Hagyja, hogy a tömítést kicseréljék.
A szivattyú nem indul el teljesen.	Levegő rendszer.	A levegőt a töltőcsont eltávolítása a lyukban.



1. Manométer
2. Gyűrű
3. Dugattyú
4. Csavar
5. Csavar
6. Felső lemez
7. Anya
8. Alsó lemez
9. Dugattyúrúd
10. Felső keret
11. Anya
12. Csavar
13. Pad
14. Pad
15. Anya
16. Pad
17. Alaplap
18. Pin
19. Keret
20. Bázis
21. Pad
22. Védőbetét
23. Anya
24. Tömlő
25. Alsó farokfal
26. Szivattyú alap
27. Pad
28. Csavar
29. Szivattyú
30. Tömlőcsatlakozás



Pro-Tech
shop